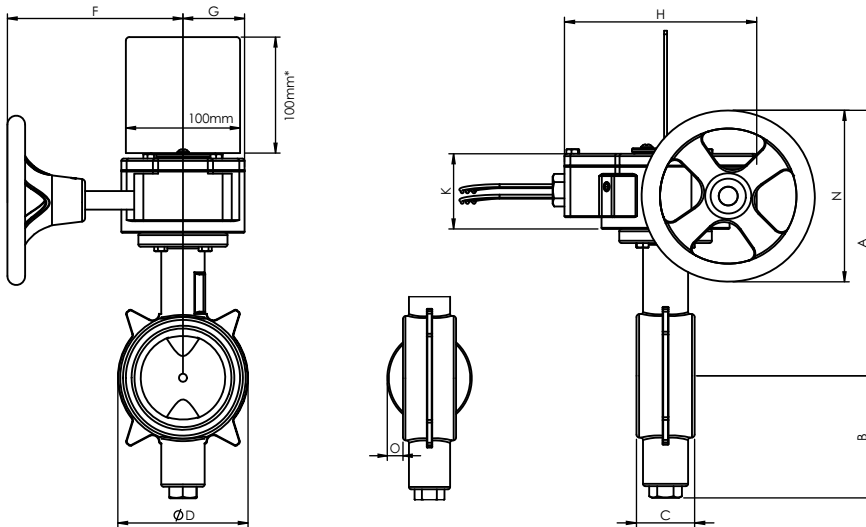
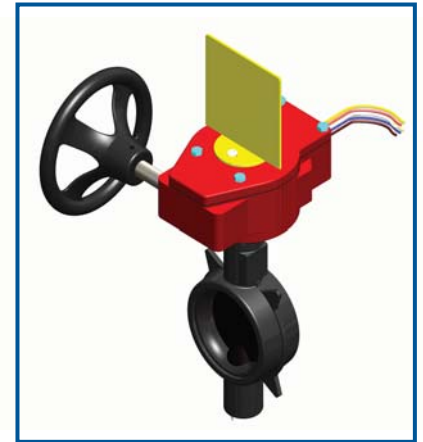


Vanne Papillon Wafer Modèle 203

PN20/300PSI



* • 100mm hauteur du drapeau fourni



Valve Standards: Conforme aux normes EN593/BS5155/MSS SP-67.

Pressions et température

Pression nominale: PN20/300PSI.

Temperature: -10 to 100 pour EPDM disc revetu.

Top bride: conforme avec ISO5211/1.

De bout en bout : dimensions selon MSS SP-67-2002.

Type de bride: BSEN 1092-2 PN16, AINSI B16 CLASS 125.

Operateur : vanne opéré a l'aide de deux switches (approuvé CE)

Dimensions

Dn mm	A mm	B mm	C mm	ØD mm	F mm	G mm	H mm	K mm	N mm	O mm	Pds Kgs
50	278.0	80.0	43.0	103.0	158	54.0	165.0	65.0	150	3.4	7.8
65	292.0	89.0	46.0	120.0	158	54.0	165.0	65.0	150	7.8	8.6
80	298.0	95.0	46.0	128.0	158	54.0	165.0	65.0	150	15.0	8.9
100	317.0	114.0	52.0	165.0	158	54.0	165.0	65.0	150	24.5	10.2
125	330.0	127.0	56.0	191.0	158	54.0	165.0	65.0	150	32.4	12.3
150	343.0	145.0	56.0	216.0	158	54.0	165.0	65.0	150	48.4	13.3
200	377.0	175.0	60.0	268.0	158	54.0	165.0	65.0	200	69.4	17.7
250	472.0	223.0	68.0	325.0	230	75.0	172.0	75.0	285	89.5	29.8
300	518.0	245.0	78.0	399.0	238	78.5	193.0	77.0	285	110.4	40.8

Spécifications Matériaux

Item	Matériel	EN Spec.	ASTM Spec.
Corps	fonte ductile	EN-JS1050	A536 65-45-12
Disque	DIEMPDM revetu	EN-JS1050	A536 65-45-12
Guide	acier inox	BS970 420S 37	AISI 416
Siège	EPDM inséré	EN-JS1050	A536 65-45-12
Bushings	PTFE	commerciale	commerciale
Bagues O	EPDM	commerciale	commerciale

Rapidrop Global

Rutland Business Park, Newark Road, Peterborough, PE1 5WA, United Kingdom

Tel: +44 (0) 1733 847 510 Fax: +44 (0) 1733 553 958

e-mail: rapidrop@rapidrop.com web: www.rapidrop.com